

Настенный сплит R410a

AME-0101201020

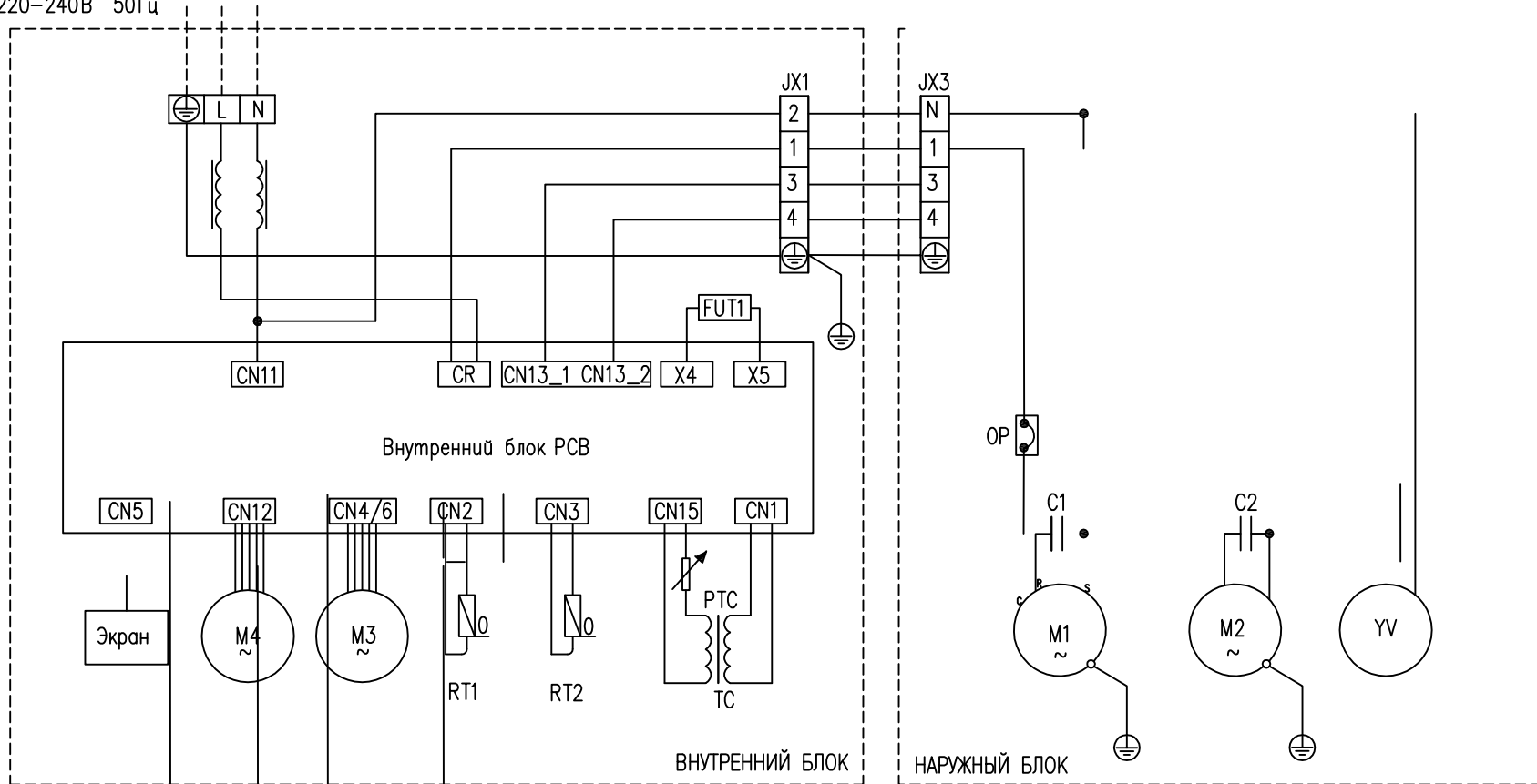
Электрическая схема

Модель
AWI/AWO-20HPR1 Gamma

01.02.2010

Airic Air

Источник питания
1 Фаза
220-240В 50Гц



Легенда

Символ	Название детали	Символ	Название детали	Символ	Название детали
CR	Реле компрессора	RT2	Температурный датчик трубы	JX1,3	Клеммная коробка
M1	Компрессор	TC	Преобразователь	FUT1	Предохранитель
M2	Мотор-вентилятора наружного блока	YV	4-х ходовой клапан	M4	Поворотный двигатель
M3	Мотор вентилятора внутреннего блока	C1	Конденсатор компрессора	OP	Защита от перегрузки
RT1	Комнатный датчик температуры	C2	Конденсатор мотора вентилятора		